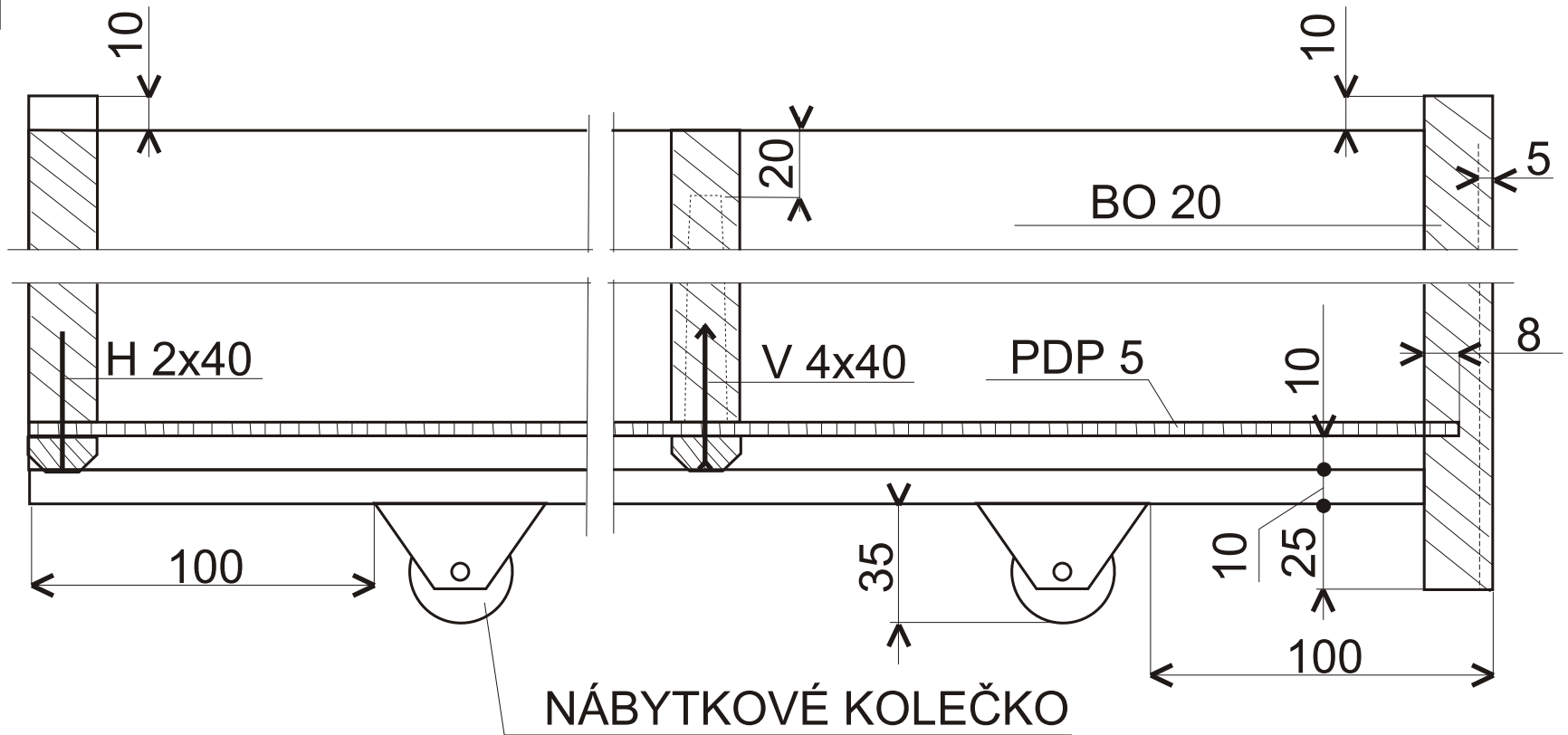


CELKOVÁ POVRCHOVÁ ÚPRAVA:  $\sqrt{80}$ , NTP - 4

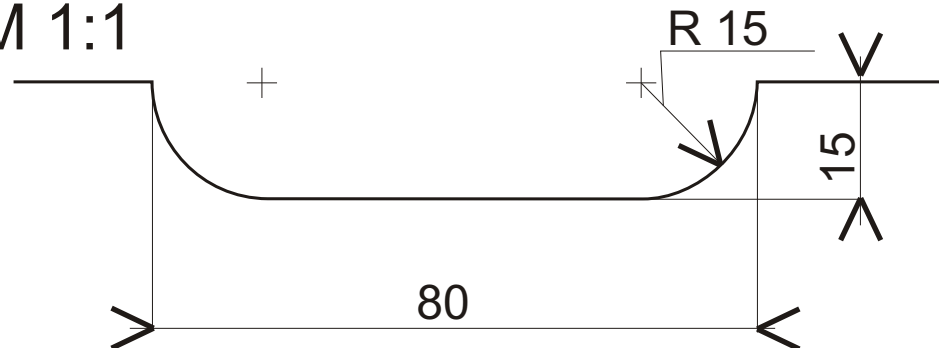
KRESLIL	Rychtařík	ŠKOLNÍ ROK	2009-10	DATUM	
KONTROLOVAL	Kysela ml.	TŘÍDA	TR 3	18. 5. 2010	
ODBORNÉ UČILIŠTĚ	ZÁSUVKA POD	MĚŘITKO	POČET VÝKRESŮ	VÝKRES ČÍSLO	
CHROUSTOVICE	POSTEL	1 : 10	3	1	

Schválil: Ing. Jaroslav Bálek

DETAIL 1  
M 1:2



DETAIL 2  
M 1:1

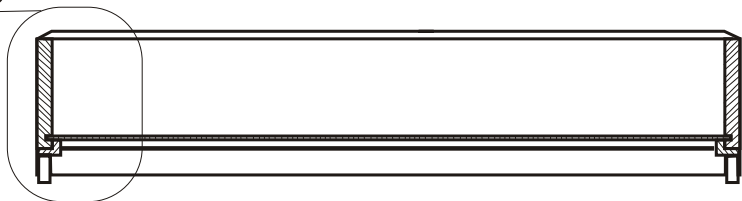


KRESLIL	Rychtařík	ŠKOLNÍ ROK	2009-10	DATUM	
KONTROLOVAL	Kysela ml.	TŘÍDA	TR 3	18. 5. 2010	
ODBORNÉ UČILIŠTĚ	ZÁSUVKA POD POSTEL	MĚŘÍTKO	1:2	POČET VÝKRESŮ	VÝKRES ČÍSLO
CHROUSTOVICE			1:1	3	2

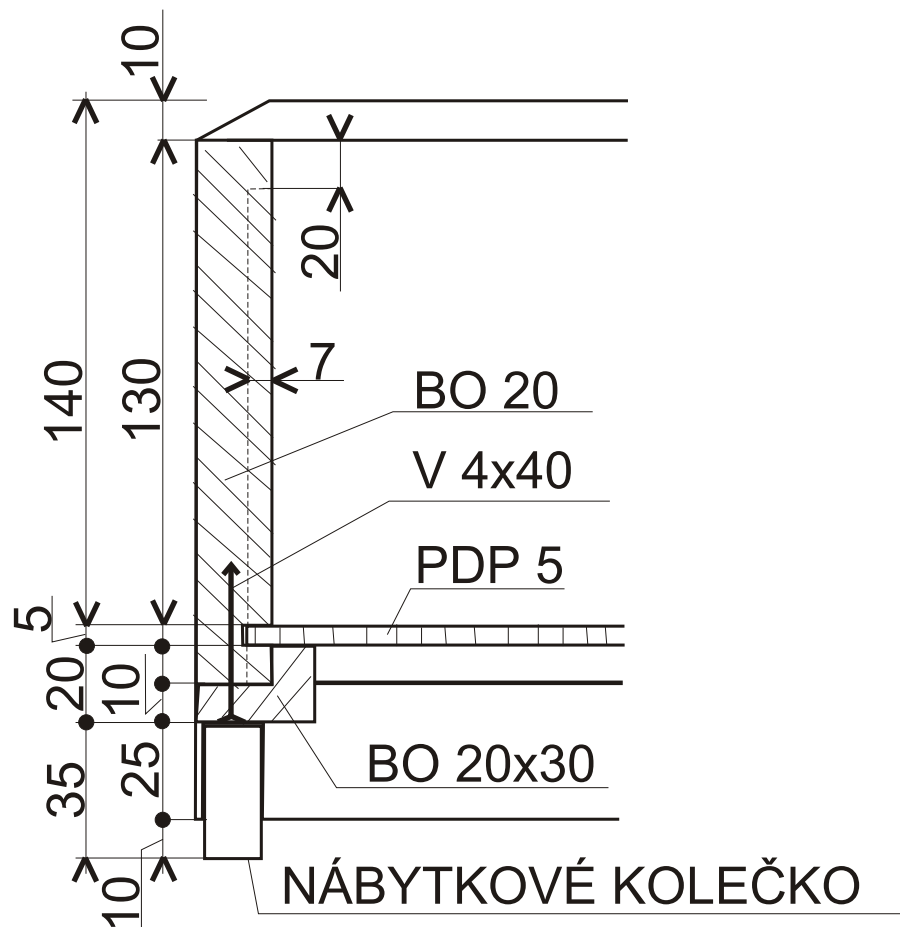
Schválil: Ing. Jaroslav Bálek

# ŘEZ B - B'

3



DETAIL 3  
M 1:2



KRESLIL	Rychtařík	ŠKOLNÍ ROK	2009-10	DATUM	
KONTROLOVAL	Kysela ml.	TŘÍDA	TR 3	18. 5. 2010	
ODBORNÉ UČILIŠTĚ	ZÁSUVKA POD POSTEL	MĚŘITKO	1:10	POČET VÝKRESŮ	VÝKRES ČÍSLO
CHROUSTOVICE		1:2		3	3

Schválil: Ing. Jaroslav Bálek